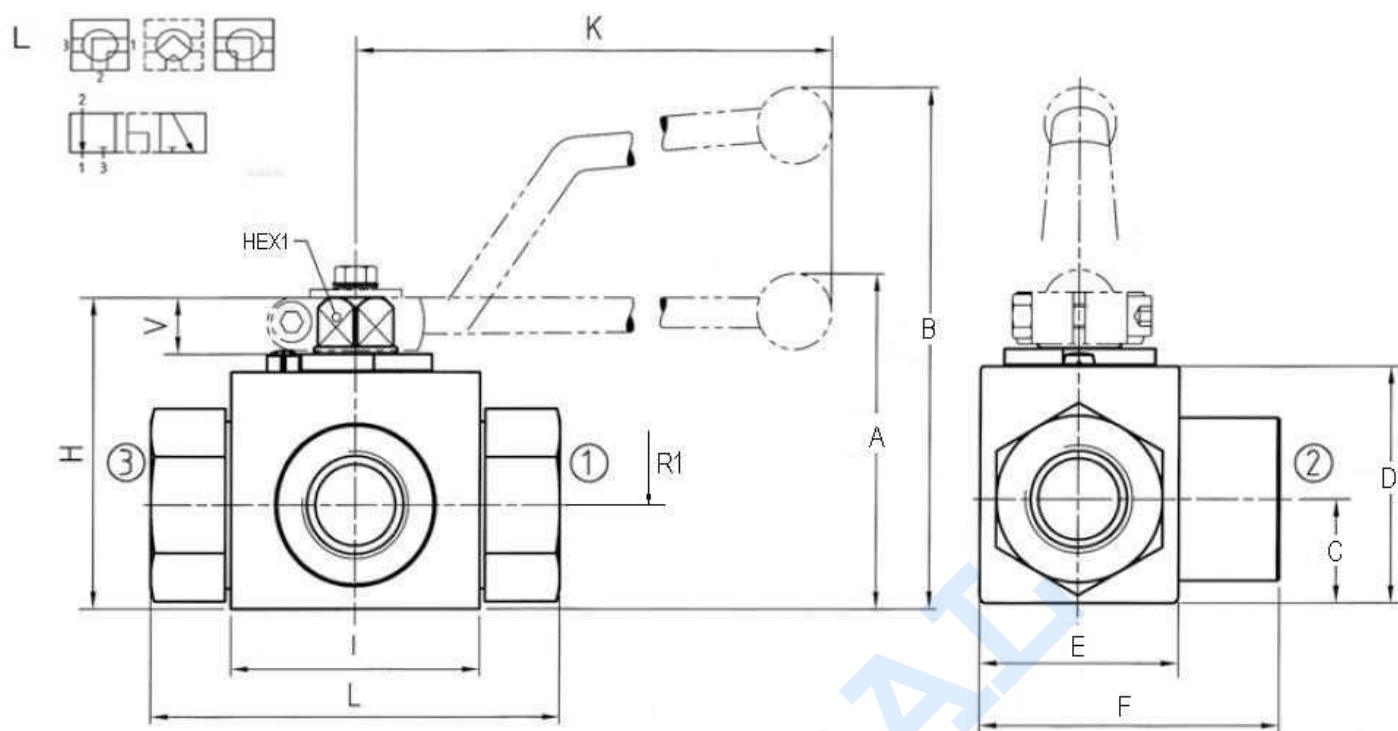


Llaves de paso AISI 316

Llaves de paso

Llave 3 vías hembra - hembra - hembra BSP paso en L

Acero Inoxidable AISI 316



Palanca: Zn

Tmin/Tmax: -20°C/+100°C

Juntas estándar: NBR

Asiento bola: POM

Artículo	DN	R1	PRESIÓN MAX. (bar)	HEX 1	A	B	C	D	E	F	H	I	K	L	V
MK3A-G 1/8	4	1/8" BSP	500	-	-	82	13,5	33	29	47,5	47	40	115	69	11
MK3A-G 1/4	6	1/4" BSP	500	9	-	82	13,5	33	29	47,5	47	40	115	69	11
MK3A-G 3/8	10	3/8" BSP	500	9	-	86	17,5	38	35	52	52	43	115	72	11
MK3A-G 1/2	13	1/2" BSP	500	9	-	89	19	40	38	59	54	48	115	83	11
MK3A-G 3/4	20	3/4" BSP	315	14	79	-	24,5	57	52	72	75	62	200	95	14
MK3A-G 1	25	1" BSP	315	14	87	-	29,5	65	61	85,5	83	66	200	113	14
MK3A-G 1 1/4	25	1"1/4 BSP	350	14	87	-	29,5	65	61	86	83	66	200	120	14
MK3A-G 1 1/2	40	1"1/2 BSP	350	16,5	136	-	53	106	-	118	127	104	320	130	16,5